



УВЛАЖНИТЕЛЬ ВОЗДУХА  
УЛЬТРАЗВУКОВОЙ

# АТМОС 2636

ИНСТРУКЦИЯ ПО ЭКСПЛУАТАЦИИ

Пожалуйста, внимательно прочитайте данную  
инструкцию перед использованием прибора





## ВВЕДЕНИЕ

**Уважаемый покупатель!** Благодарим Вас за покупку ультразвукового увлажнителя воздуха "АТМОС-2636". Прибор предназначен для оптимального увлажнения воздуха в замкнутых помещениях. Изделие использует принцип ультразвукового распыления воды и разработано для применения в помещениях различного назначения: домах, квартирах, офисах, школах, гостиницах, детских садах, тренажерных залах, ресторанах и т. д. Отличительной особенностью увлажнителя воздуха "АТМОС-2636" является его эргономичный экодизайн, высокие функциональные показатели, а также простота и удобство в эксплуатации.

Что такое оптимальный уровень влажности и насколько это необходимо для человека? В обычном атмосферном воздухе нашей планеты всегда содержится вода. Только она представлена в газообразном состоянии - в виде пара. Процентное отношение количества водяного пара, содержащегося в единице объема воздуха, к наибольшему его количеству (насыщенный водяной пар), которое может содержаться в единице объема воздуха при той же температуре, называют относительной влажностью воздуха (%RH).

С началом отопительного сезона влажность воздуха в помещениях резко падает, так как при понижении температуры воздух в меньшей степени способен удерживать влагу. Попадая в помещение, воздух нагревается, а его относительная влажность уменьшается. Таким образом, воздух становится "сухим".

Сухой воздух негативно влияет на здоровье человека. Он вызывает пересыхание слизистых оболочек носоглотки, что увеличивает восприимчивость организма к инфекциям и простуде. Появляются другие неприятные симптомы: сухость в горле, слезотечение, сонливость, быстрая утомляемость и т. д.

Нельзя забывать о проблеме сухой кожи. В условиях пониженной влажности кожа сохнет, лишаясь прежней красоты и упругости. Косметические средства противостоят, прежде всего, со следствием, а причиной появления морщин и старения кожи является именно недостаточный уровень влаги в воздухе.

Наши домашние друзья - комнатные растения также страдают от недостатка воды в воздухе. Как часто мы замечаем, что цветы начинают засыхать, увядать и преждевременно сбрасывать листья, несмотря на своевременный уход.

Как известно, древесина сильно восприимчива к уровню влажности. Резкие изменения влажности отражаются на всех деревянных предметах интерьера. Мебель начинает рассыхаться, а паркет - растрескиваться и издавать неприятные звуки.

Важно помнить, что любой из нас подвержен данной опасности, так как все мы люди, долгое время проводим в помещениях и постоянно дышим. Сухой воздух - это невидимый враг, который чрезвычайно опасен для нас и нашего окружения, так как мы не можем почувствовать уровень влажности в воздухе помещений. Все вышеперечисленное также способствует развитию серьезных хронических заболеваний.





Низкая работоспособность, недомогание, слабость, раздражения носа и горла, ринит, сухой кашель, ослабление иммунитета, частые респираторные инфекции, кожные аллергические реакции - это неполный список последствий для здоровья современного человека, который длительное время находится в помещениях с пониженной влажностью.

Чтобы поддерживать оптимальную с медицинской точки зрения влажность на уровне 40 - 60 %, в помещении площадью около 25 - 30 квадратных метров необходимо распылить не менее 2 - 3 литров влаги за день. Только при такой влажности человек будет чувствовать себя максимально комфортно. Так что же делать? Ответ прост - **воздух в замкнутых помещениях нужно увлажнять!**

На сегодняшний день существует эффективное средство - уникальный прибор для создания оптимального уровня влажности воздуха - **ультразвуковой увлажнитель воздуха "АТМОС-2636"**. Этот прибор позволит создать идеальные условия для здоровья внутри Вашего дома, квартиры или офиса.

## КОМПЛЕКТ ПОСТАВКИ

- |   |   |       |
|---|---|-------|
| 1 | Увлажнитель воздуха "АТМОС-2636" с картриджем для умягчения воды..... | 1 шт. |
| 2 | Упаковочный комплект .....  | 1 шт. |
| 3 | Флакон с масляной ароматической добавкой .....                        | 1 шт. |
| 4 | Инструкция по эксплуатации (руководство пользователя).....            | 1 шт. |

## ТЕХНИЧЕСКИЕ ХАРАКТЕРИСТИКИ

- |   |   |                      |
|---|---|----------------------|
| 1 | Напряжение питания от сети переменного тока ..... | 220 В/50 Гц          |
| 2 | Потребляемая мощность .....                       | 23 Вт                |
| 3 | Производительность .....                          | до 300 мл/ч          |
| 4 | Емкость водяного резервуара .....                 | 3,5 л                |
| 5 | Площадь покрытия .....                            | до 30 м <sup>2</sup> |
| 6 | Габаритные размеры .....                          | 155 x 165 x 330 мм   |
| 7 | Масса .....                                       | 1,0 кг               |





## МЕРЫ ПРЕДОСТОРОЖНОСТИ

Уважаемый пользователь! Большая просьба, внимательно ознакомиться с нижеприведенными предупреждениями и предостережениями при эксплуатации увлажнителя воздуха "АТМОС-2636". Мы призываем Вас соблюдать все указанные меры предосторожности.

Увлажнитель воздуха "АТМОС-2636" предназначен для эксплуатации или хранения при температуре от + 5 до + 40 градусов С и относительной влажности не более 90%. В случае транспортировки в условиях низких температур необходимо выдержать прибор при комнатной температуре около 30 минут.

### **Предупреждения и предостережения:**

**1)** Во избежание опасности пожара или поражения электрическим током в результате короткого замыкания, не используйте поврежденный сетевой шнур или штепсель. При повреждениях такого рода необходимо обратиться в специализированный Сервисный центр по ремонту увлажнителей воздуха.

**2)** Не сгибайте, не пережимайте, не повреждайте и не тяните сетевой шнур питания. Не устанавливайте посторонние предметы на прибор или сетевой шнур питания. Не допускайте расположения прибора или сетевого шнура вблизи источников тепла (нагревательные приборы, батареи центрального отопления и т. д.).

**3)** Не устанавливайте изделие на неустойчивые поверхности. Это может привести к падению и выходу из строя. Установка прибора допускается только на ровной твердой и плоской горизонтальной поверхности.

**4)** Не садитесь и не вставайте на изделие, предохраняйте его от механического воздействия и повреждений. Не включайте изделие, если оно наклонено, упало или не заправлено водой. Это может привести к поломкам.

**5)** Не двигайте, не наклоняйте и не пытайтесь вылить воду или дозаправить прибор водой во время работы.

**6)** Не включайте изделие, если оно было повреждено. В таких случаях необходимо обратиться в Сервисный центр по ремонту увлажнителей воздуха для проверки или ремонта прибора.

**7)** Не пытайтесь осуществлять самостоятельный ремонт или разбирать изделие. Это может привести к выходу изделия из строя, пожару или короткому замыканию.

**8)** Запрещается располагать на поверхности прибора бумажные салфетки, одежду и др. предметы.

**9)** Не ставьте рядом с изделием любые электронные приборы, так как испаряемая влага от изделия, может негативно повлиять на их работу или вывести из строя.

**10)** Не устанавливайте прибор в местах, легко достигаемых детьми.

**11)** Выключайте питание и всегда извлекайте сетевую вилку из розетки перед процессом обслуживания прибора, заправкой водой или перемещением прибора на новое место. Осуществляйте данные действия только согласно Инструкции по эксплуатации.

**12)** Не заслоняйте чем-либо выпускную форсунку распыления, так как это ослабит производительность данного изделия и может привести к поломке. Не вдыхайте пар, непосредственно исходящий от форсунки.





**13)** Не эксплуатируйте изделие на открытом воздухе. Прибор предназначен только для использования в закрытых помещениях.

**14)** Не эксплуатируйте изделие в непосредственной близости от нагревательных или других электрических приборов.

**15)** Не прикасайтесь к прибору или штепселю мокрыми руками. Это может привести к удару электрическим током.

**16)** Не заливайте воду в любые другие отверстия и полости, за исключением резервуара для воды. Запрещается заполнять резервуар сильно горячей (выше +40 градусов C) или кипящей водой.

**17)** Чрезмерное увлажнение помещения может привести к конденсации влаги на окнах и других поверхностях. Если это случилось - срочно выключите увлажнитель воздуха.

**18)** Никогда не используйте бензин или его производные для очистки изделия или его частей. В данном случае, пластиковый корпус прибора может быть разрушен, что приведет к поражению электрическим током или пожару.

**19)** Запрещается подставлять корпус прибора под струю воды или погружать его в другие жидкости.

**20)** Пожалуйста, вынимайте сетевой шнур из розетки, если Вы не используете изделие в течение длительного периода времени. Извлекая сетевой шнур, придерживайте розетку, аккуратно вынимая штепсель. В противном случае это может привести к короткому замыканию и пожару.

## УСТРОЙСТВО ПРИБОРА

Увлажнитель воздуха "АТМОС-2636" состоит из двух основных частей: корпуса (1) и водяного резервуара (6). Корпус (1) содержит трехцветный светодиодный индикатор и сенсорную кнопку, которые обозначены на схеме прибора как "кнопка-индикатор" (2). На внешней тыловой части корпуса расположен сетевой провод и штепсель. Внутри корпуса сверху находится испарительная камера, в которой расположены: преобразователь (4) и воздушное отверстие (5). Водяной резервуар (6) содержит снизу датчик уровня воды (3) и закручивающуюся крышку (8) с установленным картриджем умягчения воды (9), а сверху - съемную выпускную форсунку (7) и контейнер для ароматизации (10). Также данный резервуар имеет удобную подвижную ручку.

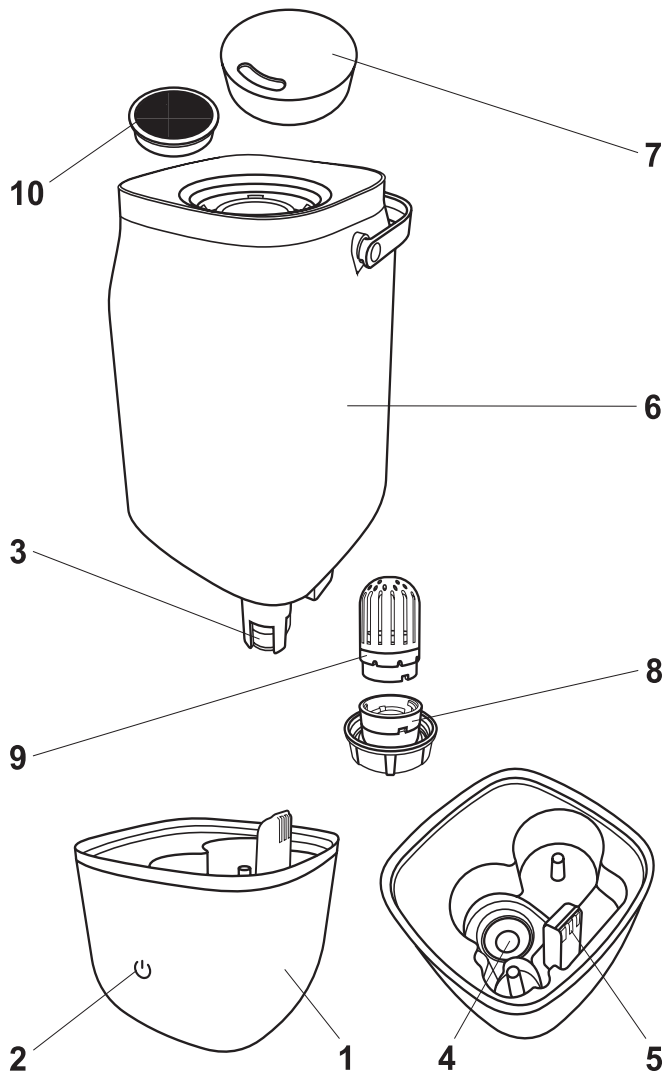
Ультразвуковой увлажнитель воздуха "АТМОС-2636" способен функционировать в трех различных режимах увлажнения. Во время работы прибора пользователь может с помощью кнопки-индикатора (2) настроить приемлемый уровень увлажнения.

Кнопка-индикатор (2) информирует пользователя определенным световым сигналом о том, что прибор включен и работает. В случае окончания воды в резервуаре (6) увлажнитель воздуха автоматически отключается, а кнопка-индикатор (2) сигнализирует об этом специальным световым сигналом.

На верхней части водяного резервуара (6) расположена форсунка (7), которая может вращаться на 360 градусов вокруг своей оси. Это позволяет конечному пользователю комфортно управлять направлением потока увлажненного воздуха.

Контейнер для ароматизации (10), находящийся под форсункой, дает возможность ароматизировать поток увлажненного воздуха при добавлении в него нескольких капель масляной ароматической добавки. За счет движения увлажненного воздушного потока, происходит вынос молекул аромата - воздух дополнительно насыщается запахом.





Увлажнитель воздуха "АТМОС-2636" состоит из следующих частей и деталей:

- |                       |                               |
|-----------------------|-------------------------------|
| 1 Корпус              | 6 Водяной резервуар           |
| 2 Кнопка-индикатор    | 7 Выпускная форсунка          |
| 3 Датчик уровня воды  | 8 Крышка водяного резервуара  |
| 4 Преобразователь     | 9 Картридж умягчения воды     |
| 5 Воздушное отверстие | 10 Контейнер для ароматизации |





## ПРИНЦИП ДЕЙСТВИЯ

Увлажнитель воздуха “АТМОС-2636” относится к типу ультразвуковых приборов по увлажнению воздуха. Это достаточно новый принцип в области увлажнения воздуха, который позволяет достигать большой мощности с одновременно низким уровнем шума и энергопотреблением. В изделии используется пьезокерамический элемент (преобразователь), который способен преобразовывать электрическое напряжение высокой частоты в механические (ультразвуковые) колебания.

В данном изделии из водяного резервуара с помощью датчика уровня жидкости непрерывно подается необходимое количество воды в испарительную камеру, которая находится внутри корпуса прибора. Находящийся на дне испарительной камеры преобразователь образует в воде чередующиеся между собой волны повышенного и пониженного давления. В областях пониженного давления происходит испарение жидкости без нагрева (эффект кавитации). За счет потока воздуха, водяная смесь мелкодисперсных частиц устремляется из испарительной камеры через выпускную форсунку в воздух помещения при обычной комнатной температуре и переходит в парообразное состояние. Поток воздуха в приборе поступает из воздушного отверстия и создается с помощью вентилятора, расположенного внутри корпуса прибора под испарительной камерой.

Во время работы прибора пользователь может регулировать мощность преобразователя с помощью сенсорной кнопки управления. Таким образом, можно увеличить или уменьшить количество воды, испаряемое в помещение прибором, в единицу времени. Кроме этого, в увлажнителе воздуха “АТМОС-2636” дополнительно реализована функция автоматического отключения прибора в случае недостатка жидкости в резервуаре.

## ПРАВИЛА ПОЛЬЗОВАНИЯ

### *Подготовка к эксплуатации*

Выберите подходящее помещение для установки прибора. Увлажнитель воздуха “АТМОС-2636” должен быть установлен вертикально на ровной плоской и твердой горизонтальной поверхности. Подберите приемлемое место для установки так, чтобы расстояние до ближайшей стены превышало 10 - 30 см, а высота от пола была более 60 см. В случае недостаточной длины шнура для подключения к источнику питания 220В, используйте исправный удлинитель.

### *Подготовка к работе*

Убедитесь, что прибор выключен, и штепсель сетевого шнура изъят из розетки. Снимите движением вверх от водяного резервуара (6) выпускную форсунку (7) (в случае, если Вы ее установили ранее). Возьмите рукой водяной резервуар (6) за ручку и извлеките его наверх от корпуса прибора. Открутите движением против часовой стрелки крышку (8) водяного резервуара. В случае необходимости, установите и зафиксируйте поворотным движением картридж умягчения воды (9) к внутренней части крышки (если он не был установлен ранее или переместился в результате транспортировки). Заполните резервуар свежей водой, температура которой не должна превышать 40 градусов С. Затем установите крышку (8) вместе с картриджем (9) в исходное положение, закрутив ее на резервуаре по часовой стрелке. После этого поставьте водяной резервуар (6) на корпус прибора в исходное положение.





Убедитесь, что водяной резервуар плотно прилегает к корпусу прибора и неподвижен.

Если Вы установили водяной резервуар правильно, то после установки, вода сразу же начнет перетекать из резервуара в испарительную камеру, которая находится под резервуаром во внутренней части корпуса прибора. Установите на водяной резервуар (6) выпускную форсунку (7). Вставьте штепсель сетевого провода в розетку источника питания 220В - прибор готов к работе.

**Внимание! Рекомендуется применять дистиллированную или отфильтрованную воду для заполнения резервуара. Это поможет избежать появления известковых отложений на предметах, которые находятся в непосредственной близости от работающего увлажнителя, а также на внутренних деталях прибора. Применение дистиллированной или отфильтрованной воды позволит значительно продлить срок службы прибора.**

В случае отсутствия возможности использования вышеупомянутой воды, настоятельно рекомендуется использовать картридж для умягчения воды, предлагаемый в комплекте с прибором. Гранулированные керамические шары, являющиеся основным внутренним компонентом в картридже, поглощают из воды соли жёсткости (кальция и магния) и предотвращает появление известковых отложений на внутренних деталях увлажнителя и предметах, находящихся рядом с прибором.

### *Начало работы*

Однократно нажмите сенсорную кнопку (2) "POWER". Светодиодный индикатор под кнопкой (2) загорается синим цветом, а из выпускной форсунки (7) испаряется водяной пар – прибор работает.

Для комфорта пользователя увлажнитель воздуха имеет сенсорную кнопку управления. Для успешной работы с сенсорными кнопками необходимо соблюдать простое правило: нажатие нужно осуществлять кратковременно, без задержек на поверхности, по центру кнопки.

Если количество воды недостаточно для начала или продолжения работы прибора, то испарение водяного пара из выпускной форсунки (7) прекращается, а кнопка-индикатор (2) мерцает красным цветом. В данном случае необходимо дозаправить водой резервуар (6), как описано выше в разделе "Подготовка к работе". Ни в коем случае не пытайтесь дозаправить увлажнитель водой через открытую выпускную форсунку.

### *Изменение производительности испарения*

Количество воды, испаряемой в воздух помещения с помощью увлажнителя за единицу времени, называют производительностью прибора. Производительность испарения (увлажнения) или другими словами мощность испарения в увлажнителе воздуха "АТМОС-2636" запрограммирована в виде трех уровней по мере возрастания: 1-го, 2-го и 3-го. С помощью кнопки-индикатора (2) пользователь может самостоятельно задать необходимую мощность испарения. Первоначальное включение прибора подключает самую низкую мощность испарения - 1-ый уровень. При этом индикатор кнопки загорается синим цветом. Второе нажатие кнопки (2) переводит прибор в режим 2-го уровня увлажнения. При этом индикатор загорается зеленым цветом. Третье нажатие кнопки (2) переводит прибор в режим максимального 3-го уровня увлажнения. Индикатор загорается красным цветом. Следующее нажатие данной кнопки полностью выключает прибор.







**Помните, что чрезмерное увлажнение помещения может привести к конденсации влаги на окнах и других поверхностях. Если это случилось – срочно выключите увлажнитель воздуха!**

### **Функция дополнительной ароматизации воздуха**

С помощью увлажнителя воздуха “АТМОС-2636” пользователь имеет возможность ароматизировать воздух. Для этого в верхней части водяного резервуара под форсункой (7) расположен контейнер для ароматизации (10).

Снимите форсунку (7) и добавьте несколько капель масляной ароматической добавки, прилагаемой в комплекте с прибором, на губку внутри контейнера (10). Установите форсунку в исходное положение.

Во время работы изделия, за счет движения увлажненного воздушного потока, происходит вынос молекул аромата – воздух насыщается запахом.

Необходимо добавить, что масляные ароматические добавки впоследствии можно приобрести в специализированных магазинах или сервисных центрах. Рекомендуется использовать специально разработанные масляные ароматические добавки или ароматические пластины для приборов серии “АТМОС”.

### **Выключение прибора**

Поочередно нажимайте на кнопку-индикатор управления (2) до тех пор, пока светодиодный индикатор под кнопкой полностью не погаснет. При этом из выпускной форсунки (7) прекратится испарение водяного пара - прибор выключен.

Рекомендуется при длительных перерывах в использовании увлажнителя извлечь штепсель сетевого провода из розетки источника питания 220 В, а также освободить водяной резервуар и испарительную камеру от воды и тщательно высушить.

## **ОБСЛУЖИВАНИЕ**

**Уважаемые пользователи! Большая просьба, внимательно отнестись к правилам по обслуживанию прибора и строго их соблюдать. Напоминаем Вам, что несоблюдение правил освобождает пользователя от бесплатного гарантийного ремонта в случае поломки прибора.**

Прежде чем производить плановое обслуживание увлажнителя воздуха, необходимо убедиться, что прибор полностью обесточен. Для этого извлеките штепсель сетевого провода из розетки источника питания 220 В. Далее, для удобства обслуживания, переместите изделие на ровную горизонтальную поверхность ближе к себе. Прибор готов к обслуживанию.

### **Важная информация о качестве воды**

Как правило, в пригодную для питья водопроводную воду добавляются безвредные для человеческого организма вещества, которые значительно увеличивают жесткость воды. Жесткая вода отличается избыточным содержанием минеральных веществ, в частности, кальция и магния. В результате работы увлажнителя воздуха с водой такого качества на поверхности преобразователя и внутренних деталей прибора образуется значительное количество известковых отложений (накипь). Наличие такого рода отложений на поверхности преобразователя способствует снижению эффективности работы прибора и может привести к выходу из строя. Чтобы избежать вышеупомянутых проблем, рекомендуется использовать для работы прибора предварительно отфильтрованную или дистиллированную воду.





### **Очистка водяного резервуара**

Предварительно извлеките водяной резервуар (6) вверх от корпуса прибора (см. раздел "Правила пользования", пункт "Подготовка к работе"). Открутите движением против часовой стрелки крышку (8) водяного резервуара. Слейте воду и промойте резервуар, чтобы удалить грязь и известковую накипь. В случае сильных загрязнений, рекомендуется полностью промывать резервуар с помощью раствора уксусной кислоты (см. пункт далее "Очистка испарительной камеры и преобразователя"). Рекомендуется производить очистку водяного резервуара как можно чаще, для поддержания чистоты и свежести воды.

### **Очистка испарительной камеры и преобразователя**

Для удаления известковых образований необходимо приготовить раствор, состоящий из 20 мл белой 9% уксусной кислоты и 200 мл чистой воды. Также необходимо подготовить для процесса очистки мягкую ткань и щеточку с мягким ворсом (можно использовать старую зубную щетку).

Предварительно извлеките водяной резервуар вверх от корпуса прибора (см. раздел "Правила пользования", пункт "Подготовка к работе"). Аккуратно слейте остатки воды из испарительной камеры корпуса прибора. Вылейте приготовленный раствор в испарительную камеру и оставьте на 1,5 - 2 часа. Затем при помощи щетки или мягкой ткани очистите от известковых отложений преобразователь, а также внутреннюю часть испарительной камеры. Далее промойте чистой водой испарительную камеру и протрите сухой мягкой тканью. Не допускайте погружения корпуса прибора в воду, а также попадания воды в воздушное отверстие (5).

Рекомендуется производить очистку испарительной камеры и преобразователя один раз в две недели по мере загрязнения.

### **Замена картриджа умягчения воды**

Предварительно извлеките водяной резервуар вверх от корпуса прибора (см. раздел "Правила пользования", пункт "Подготовка к работе"). Открутите движением против часовой стрелки крышку (8) водяного резервуара. Отсоедините поворотным движением картридж (9) от крышки (8) водяного резервуара. Возьмите новый картридж и присоедините его к крышке в исходное положение. Рекомендуется осуществлять замену картриджа через каждые 3 месяца работы прибора.

Появление белого налета на предметах, находящихся рядом с прибором является признаком того, что картридж отработал свой ресурс и его необходимо заменить новым.

### **Очистка воздушного фильтра**

Воздушный фильтр расположен в нижней части корпуса прибора под соответствующей крышкой. Переверните корпус (1) вверх дном и отсоедините крышку воздушного фильтра, открыв защелку. Для очистки воздушного фильтра извлеките его и почистите мягкой влажной тканью. Затем установите элементы в исходное положение. Рекомендуется очистка воздушного фильтра каждые 3 месяца работы прибора.

.....  
.....  
.....



## УСТРАНЕНИЕ НЕИСПРАВНОСТЕЙ

НЕИСПРАВНОСТЬ	ВОЗМОЖНЫЕ ПРИЧИНЫ	СПОСОБ УСТРАНЕНИЯ
Прибор не включается.	Проверьте, подключен ли прибор к сети питания или нет.	Подключите прибор к сети питания 220 В.
Индикатор светится, но прибор не испаряет воду.	Закончилась вода в резервуаре.	Наполните резервуар водой.
От водяного испарения исходит неприятный запах.	Прибор новый. Чувствуется запах новых пластмассовых деталей.	Откройте водяной резервуар и поместите его на 12 часов в прохладное темное место.
	Вода загрязнилась в результате длительного хранения в резервуаре.	Очистите испарительную камеру и водяной резервуар, залейте свежую воду.
Индикатор светится, но прибор не работает.	Слишком много воды в испарительной камере.	Отлейте немного воды из испарительной камеры.
Низкая мощность распыления воды.	Загрязнился преобразователь.	Почистите преобразователь.
	Загрязнилась вода в результате длительного хранения в резервуаре.	Очистите водяной резервуар и залейте свежую воду.
Работа прибора сопровождается нехарактерным уровнем шума.	Происходит резонанс в резервуаре по причине низкого уровня воды.	Долейте воду в резервуар.
	Прибор установлен на неровной поверхности.	Переместите прибор на плоскую ровную устойчивую поверхность.
Не откручивается крышка водяного резервуара.	Крышка водяного резервуара закручена сверх нормы.	Необходимо добавить жидкого мыла на прокладку крышки водяного резервуара для облегчения откручивания.



## ГАРАНТИЙНЫЕ ОБЯЗАТЕЛЬСТВА

Производитель гарантирует соответствие изделия требованиям технических условий при соблюдении владельцем инструкции по эксплуатации, транспортировке и хранению. Качество изделия проверяется непосредственно перед отправкой с завода. Увлажнитель воздуха "АТМОС-2636" адаптирован для эксплуатации на территории РФ и имеет Сертификат Соответствия.

Гарантийный срок эксплуатации - 12 месяцев со дня продажи. Дата продажи и штамп магазина в инструкции по эксплуатации является необходимым условием гарантийного обслуживания.

Производитель освобождается от исполнения гарантийных обязательств в случаях: вмешательства в работу внутренних частей прибора, повреждений корпуса и его составных частей, неисправностей в работе, произошедших по вине пользователя при несоблюдении инструкции по эксплуатации или в случае разборки и осуществления самостоятельного ремонта, а также повреждений, произошедших из-за форс-мажорных обстоятельств. В вышеперечисленных случаях ремонт производится за счет владельца.

Прибор также не подлежит гарантийному ремонту, если пользователь не соблюдал правила обслуживания прибора (в частности, игнорировал процесс очистки при использовании жесткой воды для заполнения водяного резервуара).

ИЗДЕЛИЕ ПРОИЗВЕДЕНО:

**АТМОС Ко., Лтд., 15 Хсин Рен Роуд, Ан-Пинг, Тайнань, Тайвань.**



## СЕРВИСНОЕ ОБСЛУЖИВАНИЕ

Уважаемые пользователи! Мы будем рады выслушать все Ваши пожелания и рекомендации по работе прибора. В случае возникновения вопросов или неисправностей, обращайтесь за помощью только в специализированный сервисный центр по обслуживанию увлажнителей воздуха.

**Убедительная просьба, при обращении в сервисный центр предварительно тщательно очистить испарительную камеру, преобразователь и водяной резервуар. При себе необходимо иметь прибор и данную инструкцию по эксплуатации.**

**Адрес сервисного центра:**

**117639, г. Москва, Варшавское шоссе д. 102, ООО "ТТЦ ТВ-СЕРВИС",**

**тел. (499) 610-3959. Часы работы: ПН - ПТ с 9.00 до 18.00, СБ с 9.00 до 15.00**

Дата продажи..... Штамп магазина.....

Подпись продавца..... Серийный номер.....

Причина обращения в сервисный центр.....

Категория ремонта: гарантийный / платный

Дата..... Подпись.....

